

ГОСТ 8946—75

МЕЖГОСУДАРСТВЕННЫЙ СТАНДАРТ

**СОЕДИНИТЕЛЬНЫЕ ЧАСТИ
ИЗ КОВКОГО ЧУГУНА
С ЦИЛИНДРИЧЕСКОЙ РЕЗЬБОЙ
ДЛЯ ТРУБОПРОВОДОВ.
УГОЛЬНИКИ ПРОХОДНЫЕ**

Основные размеры

Издание официальное



Москва
Стандартинформ
2010

**СОЕДИНИТЕЛЬНЫЕ ЧАСТИ ИЗ КОВКОГО ЧУГУНА
С ЦИЛИНДРИЧЕСКОЙ РЕЗЬБОЙ ДЛЯ ТРУБОПРОВОДОВ.
УГОЛЬНИКИ ПРОХОДНЫЕ**

Основные размеры

Ductile iron and steel fittings with
parallel thread for pipelines.
Union passage elbows. Basic dimensions.

**ГОСТ
8946—75**

**Взамен
ГОСТ 8946—59**

МКС 23.040.60

Постановлением Государственного комитета стандартов Совета Министров СССР от 14.11.75 № 2901 дата введения установлена

01.01.77

Ограничение срока действия снято по протоколу № 2—92 Межгосударственного совета по стандартизации, метрологии и сертификации (ИУС 2—93)

Настоящий стандарт распространяется на проходные угольники с углом 90° и 45° из ковкого чугуна с цилиндрической резьбой для трубопроводов.

Стандарт полностью соответствует СТ СЭВ 3298—81.

(Введено дополнительно, Изм. № 2).

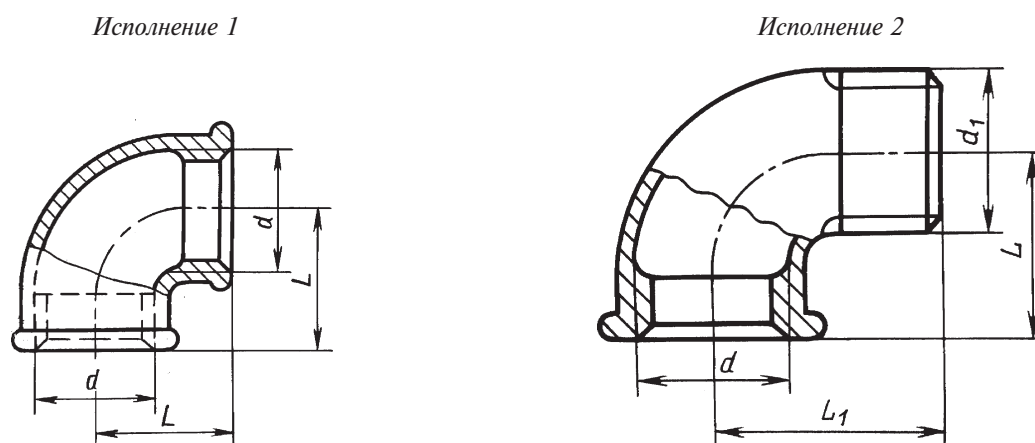
1а. Угольники с углом 90° должны изготавливаться двух исполнений:

1 — с внутренней резьбой;

2 — с наружной резьбой.

(Введен дополнительно, Изм. № 2).

1. Основные размеры угольников с углом 90° должны соответствовать указанным на черт. 1 и в табл. 1.



Черт. 1

Примечание. Чертеж не определяет конструкцию угольника.

Издание официальное

Перепечатка воспрещена

Издание (сентябрь 2010 г.) с Изменениями № 1, 2, утвержденными в сентябре 1980 г.,
марте 1983 г. (ИУС 11—80, 7—83).

© Издательство стандартов, 1975
© СТАНДАРТИНФОРМ, 2010

Таблица 1

Размеры в мм

Условный проход D_y	Резьба d	L	L_1	Масса без покрытия, кг, не более*	
				Вариант по ГОСТ 8944—75	
				1	2
8	G $1/4$ — В	21	28	0,042	0,045
10	G $3/8$ — В	25	32	0,059	0,064
15	G $1/2$ — В	28	37	0,094	0,103
20	G $3/4$ — В	33	43	0,146	0,152
25	G 1 — В	38	52	0,229	0,241
32	G $1 1/4$ — В	45	60	0,352	0,351
40	G $1 1/2$ — В	50	65	0,494	0,438
50	G 2 — В	58	74	0,790	0,720
(65)	G $2 1/2$ — В	69	88	1,141	1,030
(80)	G 3 — В	78	98	1,521	1,409
(100)	G 4 — В	96	—	3,079	2,680

* Для справок

Примечания:

- Угольники с D_y , указанными в таблице в скобках, применять не рекомендуется.
- Масса оцинкованных соединительных частей не должна превышать массу неоцинкованных более чем на 5 %.

Примеры условных обозначений

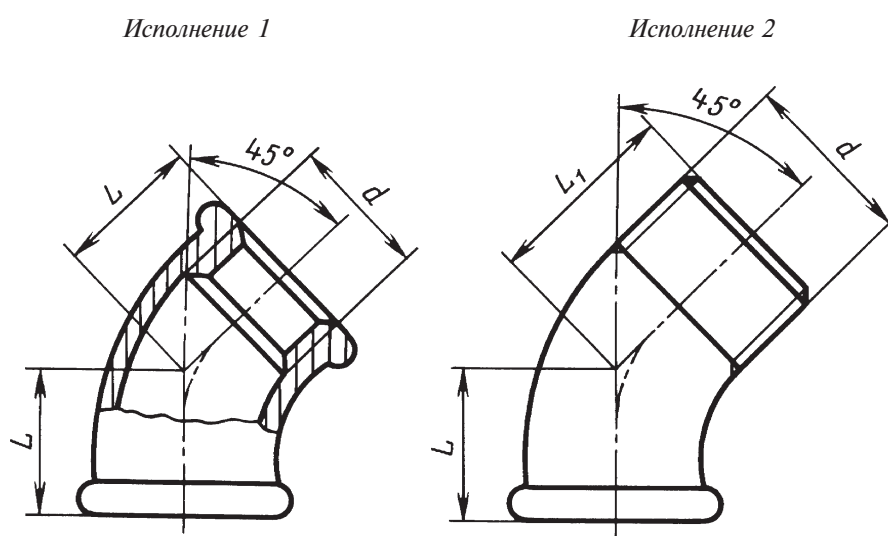
Проходного угольника с углом 90° исполнения 1 без покрытия с $D_y = 40$ мм:*Угольник 90° — 1—40 ГОСТ 8946—75*

То же, с цинковым покрытием:

*Угольник 90° —1-Ц-40 ГОСТ 8946—75.***(Измененная редакция, Изм. № 1, 2).**1б. Угольники с углом 45° должны изготавливаться двух исполнений:

1 — с внутренней резьбой;

2 — с наружной резьбой.

1в. Основные размеры угольника с углом 45° должны соответствовать указанным на черт. 2 и в табл. 2.

Черт. 2

Примечание. Чертеж не определяет конструкцию угольника.

Размеры в мм

Условный проход D_y	Резьба d	L	L_1
10	G $1/8$ — В	0	25
15	G $1/2$ — В	22	28
20	G $3/4$ — В	25	32
25	G 1 — В	28	37
32	G 1 $1/4$ — В	33	43
40	G 1 $1/2$ — В	36	46
50	G 2 — В	43	55

Примеры условных обозначений

Проходного угольника с углом 45° исполнения 1 без покрытия с $D_y = 40$ мм:

Угольник 45° — 1—40 ГОСТ 8946—75

То же, с цинковым покрытием:

Угольник 45° —1-Ц-40 ГОСТ 8946—75.

(Введен дополнительно, Изм. № 2).

2. Конструктивные размеры и технические требования — по ГОСТ 8944—75.